



Dřevěná a dýhovaná dvířka

Maloobchodní ceník

Platný od 1.6.2024 do vydání nového ceníku



INTERI truhlářství, s.r.o. | Študlov 171 | CZ - 756 12 Horní Lideč
výroba: +420 777 220 800 | kancelář: +420 777 033 333 | tel: +420 577 321 598
e-mail: interi@interi.cz | e-mail: objednavky@interi.cz

e-shop: www.interi.cz



Vážení obchodní přátelé,

těší nás, že vám můžeme představit nový ceník našich produktů s celou řadou novinek a současně informovat o změnách v obchodních a dodacích podmínkách.

Jsou zde uvedeny maloobchodní ceny bez DPH a bez povrchové úpravy, ze kterých bude poskytnuta obchodní sleva dle následující tabulky.

| Sortiment | Vaše sleva |
|--|-------------------|
| Dřevěná dvířka, věncové lišty, listely | % |
| Dýhovaná dvířka a dílce | % |
| Sklo, výplně | % |
| Povrchová úprava | % |

OBSAH CENÍKU

| | |
|------------|--|
| str. 1 | obchodní podmínky |
| str. 2 | ceník dřevěných dvířek |
| str. 3 | ceník věncových lišt, lisén, zábradlíček |
| str. 4 a 5 | ceník dýhovaných dvířek |
| str. 6 | ceník dýhovaných dílců |
| str. 7 | ceník výplní do rámových dvířek |
| str. 8 | ceník povrchových úprav |
| str. 9 | směr letokruhů |
| str. 10 | rozměrová řada výrobků |
| str. 11 | ceník dopravy a služeb |

Obchodní podmínky pro dřevěné výrobky INTERI

Ceny

Ceník je platný od 1.6.2024 do vydání nového ceníku.

Ceny uvedené v tomto ceníku jsou maloobchodní v Kč bez DPH a bez povrchové úpravy, pokud není uvedeno jinak.

Dodací lhůty

| | | |
|--|--|--------------------------------------|
| Dřevěná dvířka, věncové lišty, listely | 4 - 5 týdnů bez povrchové úpravy | 5 - 6 týdnů s povrchovou úpravou lak |
| Dýhovaná dvířka a dílce | 3 - 4 týdny bez povrchové úpravy | 4 - 5 týdnů s povrchovou úpravou lak |
| Spárovky | 3 - 4 týdny bez povrchové úpravy | 4 - 5 týdnů s povrchovou úpravou lak |
| | Speciální povrchová úprava (atyp moření, patina) + 1 týden | |

Balení

Výrobky jsou standardně baleny do smršťovací fólie, proloženy miralonem v balíčcích po cca 1-10 kusech.

Při dopravě spedicičními službami TOPTRANS nebo Českou poštou je nutné připočítat balení dle ceníku.

Vyhrazujeme si právo při neskladném nebo nadrozměrném výrobku požadovat příplatek za balení.

Objednávky

Objednávky přijímáme pouze e-mailem nebo přes e-shop www.interi.cz. Případné změny v objednávkách přijímáme pouze písemně.

Po přijetí objednávky zašleme nejpozději do druhého pracovního dne zpět potvrzenou objednávku včetně přesné ceny a termínu dodání.

Tuto objednávku je nutné zkontrolovat a potvrdit. Po tomto potvrzení a zaplacení zálohy bude zakázka zařazena do výroby.

Objednávku lze změnit pouze do 2 pracovních dnů od objednání. Po potvrzení již nelze objednávku měnit.

Slevy

Množstevní sleva 5 % - při jednorázové objednávce jednoho typu výrobku nad 50 000,- Kč bez DPH.

Slevy pro truhláře, architekty a obchodníky sdělujeme a přiřazujeme pouze na základě identifikačních údajů o firmě.

Přirážky

Malý rozměr výrobku do plochy 0,16 m² - příplatek dle ceníku.

Podlimitní odběr do 1 m² - příplatek dle ceníku.

Platební podmínky

Při objednání je vystavena zálohová faktura ve výši 50 % ze sjednané částky se splatností 3 dny (neplatí pro obchodní partnery).

Objednávka se zadává do výroby až po uhrazení zálohy. Při nedodržení splatnosti zálohové faktury se termín dodání zakázky posunuje.

Doplatek objednávky fakturou se splatností 10-30 dnů se provádí převodním příkazem (pouze obchodní partneři).

Ostatní odběratelé provádí platbu doplatku hotově nebo dobírkou.

Záruka

Záruka na výrobky firmy INTERI truhlářství, s.r.o. se poskytuje na dobu 24 měsíců, ode dne převzetí zakázky zákazníkem.

Záruka se nevztahuje na kresbu, různobarevnost, na přírodní vady dřeva a na poškození vzniklá při nedodržení doporučených postupů podle návodu na ošetřování výrobků.

Reklamační řád

Výrobce odpovídá za vady výrobního charakteru, nikoli za vady vzniklé přepravou, neodborným zacházením, mechanickým či dokonce svévolným poškozením a poškozením vzniklým při nedodržení doporučených postupů podle návodu na ošetřování výrobků.

Kupující je povinen prohlédnout zboží dle možnosti, co nejdříve po jeho převzetí:

- při osobním odběru - ihned při nakládce
- přepravní službou nebo dopravou INTERI - ihned při převzetí

Postup při reklamaci

Reklamací je nutné vždy podávat písemně, termín vyřízení reklamací je 30 pracovních dnů, pokud není uvedeno jinak.

Reklamační list musí obsahovat:

- název a sídlo firmy, přesný popis závady, doklad o zakoupení.

Reklamované výrobky je kupující povinen doručit v neporušeném stavu, bez jejich popisování nebo označování, bez otvorů pro panty a úchytky. Toto se netýká reklamaci výrobků, kde se vada projevuje až při jejich užívání nebo výrobků se skrytými vadami materiálů, které se mohou samovolně projevit během užívání.

Reklamovaný výrobek je nutné na vlastní náklady doručit na adresu provozovny k odbornému posouzení.

Způsob vyřízení bude sdělen zákazníkovi písemně.

| tvar | materiál | čelo | dvířka | dvířka | dvířka | oblouk | oblouk |
|---|---------------|---------|---------|---------|---------|---------|---------|
| | | zásuvky | plná | rám | mříž | plný | rám |
| | | cena/m2 | cena/m2 | cena/m2 | cena/m2 | cena/ks | cena/ks |
| MONA MONETA LAURA SANDRA | Olše, smrk | 4800 | 4800 | 4800 | 4800 | 7300 | 5300 |
| | Buk, javor | 4800 | 4800 | 4800 | 4800 | 7300 | 5300 |
| | Jasan, bříza | 5000 | 5000 | 5000 | 5000 | 7500 | 5500 |
| | Dub | 5500 | 5500 | 5500 | 5500 | 8000 | 6000 |
| | Ořech, třešeň | 7500 | 7500 | 7500 | 7500 | 9500 | 7500 |

| | | | | | | | |
|--|---------------|------|------|------|---|---|---|
| MAXI MERCEDES MEXIKO FAGUS DANA | Olše, smrk | 4800 | 4800 | 4800 | - | - | - |
| | Buk, javor | 4800 | 4800 | 4800 | - | - | - |
| | Jasan, bříza | 5000 | 5000 | 5000 | - | - | - |
| | Dub | 5500 | 5500 | 5500 | - | - | - |
| | Ořech, třešeň | 7500 | 7500 | 7500 | - | - | - |

| | | | | | | | |
|--------------------------|-----------|------|------|------|---|---|---|
| MARION MAXIMA | Buk, olše | 4800 | 5300 | 4800 | - | - | - |
| | Jasan | 5000 | 5500 | 5000 | - | - | - |
| | Dub | 5500 | 6000 | 5500 | - | - | - |

| | | | | | | | |
|-------------------------|---------------|------|------|------|---|---|---|
| TOLEDO VARIO | Olše, smrk | 4800 | 7300 | 6300 | - | - | - |
| | Buk, javor | 4800 | 7300 | 6300 | - | - | - |
| | Jasan, bříza | 5000 | 7500 | 6500 | - | - | - |
| | Dub | 5500 | 8000 | 7000 | - | - | - |
| | Ořech, třešeň | 7500 | 9500 | 8500 | - | - | - |

| | | | | | | | |
|---------------|---------------|------|------|------|------|-------|------|
| KLASIK | Olše, smrk | 5000 | 5800 | 3900 | 5800 | 9300 | 5300 |
| | Buk, javor | 5000 | 5800 | 3900 | 5800 | 9300 | 5300 |
| | Jasan, bříza | 5200 | 6000 | 4100 | 6000 | 9500 | 5500 |
| | Dub | 5700 | 6500 | 4600 | 6500 | 10000 | 6000 |
| | Ořech, třešeň | 7700 | 8500 | 6600 | 8500 | 11500 | 7500 |

| | | | | | | | |
|--|---------------|------|------|------|------|---|---|
| KARINA KARMEN RUSTIK ZORA | Olše, smrk | 5000 | 6400 | 4500 | 6400 | - | - |
| | Buk, javor | 5000 | 6400 | 4500 | 6400 | - | - |
| | Jasan, bříza | 5200 | 6600 | 4700 | 6600 | - | - |
| | Dub | 5700 | 7100 | 5200 | 7100 | - | - |
| | Ořech, třešeň | 7700 | 9100 | 7200 | 9100 | - | - |

Čelo zásuvky se rozumí hladká deska po obvodu frézovaná, případně dle tvaru je frézování i v ploše.

Čela s výškou pod 110 mm jsou frézována u všech tvarů pouze po obvodu.

Dvířka rámová jsou z rubové strany lištovaná pro sklo nebo výplet tloušťky 4mm, kromě tvaru LAURA, KLASIK, KARINA, KARMEN, RUSTIK, ZORA, u kterých je sklo vsazeno do drážky a do polodrážky u mříže.

| tvar | materiál | tloušťka | | dvířka plná | | |
|-----------------------------|----------------------------------|----------|---------|-------------------|-----------|-----------|
| | | | | délka lamely v mm | | |
| | | | | 60-1000 | 1001-1800 | 1801-2400 |
| BIOBEVEL BIOFLAT | Smrk severský (délka 60-2500 mm) | 19 mm | cena/m2 | 3200 | 3200 | 3200 |
| | Buk pařený, buk jádrový | 20 mm | cena/m2 | 5500 | 6400 | 6900 |
| | Dub, dub rustikální, dub divoký | 20 mm | cena/m2 | 7500 | 9400 | 10400 |
| | Olše | 20 mm | cena/m2 | 5200 | 6100 | 6600 |
| | Bříza | 20 mm | cena/m2 | 7100 | 8100 | 9600 |
| | Javor evropský | 20 mm | cena/m2 | 6200 | 7700 | 9500 |
| | Javor americký | 20 mm | cena/m2 | 8500 | 9300 | 10200 |
| | Jasan, jasan jádrový | 20 mm | cena/m2 | 7100 | 8800 | 9700 |
| | Třešeň evropská pařená | 20 mm | cena/m2 | 8800 | 10400 | 11200 |
| | Ořech s bělí, ořech divoký | 20 mm | cena/m2 | 12700 | 15000 | 17100 |

VÝROBNÍ PŘÍRÁŽKY:

| | |
|---|--------------|
| Rozměr dvířek pod 0,16 m2 u tvaru BIOBEVEL, BIOFLAT | 50 % |
| Podlimitní odběr do 1 m2 | 500 Kč / obj |
| Dvířka rámová pro výplň u tvaru BIOBEVEL, BIOFLAT | 600 Kč / m2 |

Maloobchodní ceny v Kč bez DPH a BEZ POVRCHOVÉ ÚPRAVY.

| název | materiál | délka | jednotka | cena |
|--|------------------------|--------------|----------|------|
| lišta věncová GS55 | Buk | 1000-3000 mm | m | 500 |
| | Smrk | 1000-3000 mm | m | 400 |
| | Dub | 1000-3000 mm | m | 700 |
| lišta věncová GS388 | Buk | 1000-3000 mm | m | 1000 |
| | Dub | 1000-3000 mm | m | 1400 |
| | Smrk | 1000-3000 mm | m | 900 |
| lišta věncová GSF87 | Buk | 2600 mm | ks | 900 |
| | Dub | 2600 mm | ks | 2300 |
| lišta věncová LHR lišta věncová LHZ | Buk, olše, bříza, smrk | 2000 mm | ks | 800 |
| | Buk, olše, bříza, smrk | 3000 mm | ks | 1600 |
| | Dub, javor, jasan | 2000 mm | ks | 900 |
| | Dub, javor, jasan | 3000 mm | ks | 1800 |
| | Třešeň, ořech | 2000 mm | ks | 1100 |
| | Třešeň, ořech | 3000 mm | ks | 2200 |
| lišta věncová LS | Buk, olše, bříza, smrk | 2000 mm | ks | 300 |
| | Buk, olše, bříza, smrk | 3000 mm | ks | 600 |
| | Dub, javor, jasan | 2000 mm | ks | 400 |
| | Dub, javor, jasan | 3000 mm | ks | 800 |
| | Třešeň, ořech | 2000 mm | ks | 600 |
| | Třešeň, ořech | 3000 mm | ks | 1200 |
| LN05 (doprodej) | olše, bříza, javor | 2700 mm | ks | 800 |
| lišta věncová oblouk LHR lišta věncová oblouk LHZ | Buk, olše, bříza, smrk | 300x300 mm | ks | 1200 |
| | Dub, javor, jasan | 300x300 mm | ks | 1250 |
| | Třešeň, ořech | 300x300 mm | ks | 1350 |
| lišta věncová oblouk LS | Buk, olše, bříza, smrk | 300x300 mm | ks | 1100 |
| | Dub, javor, jasan | 300x300 mm | ks | 1150 |
| | Třešeň, ořech | 300x300 mm | ks | 1250 |

LISÉNY / LISTELY

| název | materiál | délka x šířka | jednotka | cena |
|-------------------------|------------|------------------|----------|------|
| LIA1, LIA2 jednostranná | Buk | 300-2500 x 50 mm | ks | 700 |
| | Dub, jasan | 300-2500 x 50 mm | ks | 800 |
| LIA1, LIA2 oboustranná | Buk | 300-2500 x 50 mm | ks | 900 |
| | Dub, jasan | 300-2500 x 50 mm | ks | 1100 |

ZÁBRADLÍČKA

| název | materiál | rozměr | jednotka | cena |
|--------------------|----------|---------------|----------|------|
| Zábradlíčko rovné | Buk | 600 x 74 mm | ks | 800 |
| | Buk | 900 x 74mm | ks | 1200 |
| | Buk | 1300 x 74 mm | ks | 1700 |
| | Buk | 2000 x 74 mm | ks | 2500 |
| | Dub | 600 x 74 mm | ks | 900 |
| | Dub | 900 x 74 mm | ks | 1300 |
| | Dub | 1300 x 74 mm | ks | 1800 |
| | Dub | 2000 x 74 mm | ks | 2600 |
| Zábradlíčko oblouk | Buk | 300x300x74 mm | ks | 1700 |
| | Dub | 300x300x74 mm | ks | 1800 |

Maloobchodní ceny v Kč bez DPH a BEZ POVRCHOVÉ ÚPRAVY.

| materiál (textura) | tloušťka | ALEXIA hladká | | OBLOUK |
|--|----------|---------------|---------|-------------|
| | | plná | rám | hladký plný |
| | | cena/m2 | cena/m2 | Cena / ks |
| buk BASIC | 19 mm | 2600 | 3600 | - |
| buk (radial, fládr, MIX) | 19 mm | 3000 | 4000 | 5600 |
| olše BASIC | 19 mm | 2800 | 3800 | - |
| olše (radial, fládr, MIX) | 19 mm | 3200 | 4200 | 5800 |
| bříza BASIC | 19 mm | 2800 | 3800 | - |
| bříza (radial, fládr, MIX) | 19 mm | 3200 | 4200 | 5800 |
| smrk (radial, fládr, MIX) | 20 mm | 3200 | 4200 | 5800 |
| smrk sukátý MIX | 20 mm | 3200 | 4200 | 5800 |
| javor evropský BASIC | 19 mm | 2800 | 3800 | - |
| javor evropský (radial, fládr, MIX) | 19 mm | 3200 | 4200 | 5800 |
| jasan světlý BASIC | 19 mm | 2800 | 3800 | - |
| jasan světlý (radial, fládr, MIX) | 19 mm | 3200 | 4200 | 5800 |
| dub BASIC | 19 mm | 2800 | 3800 | - |
| dub (radial, fládr, MIX) | 19 mm | 3300 | 4300 | 6000 |
| dub drásaný MIX | 19 mm | 3300 | 4300 | - |
| dub sukátý MIX | 19 mm | 3400 | 4400 | 6200 |
| dub RUSTIKAL MIX | 20 mm | 3700 | 4700 | - |
| dub hnědý RUSTIKAL MIX | 20 mm | 4100 | 5100 | - |
| ořech americký BASIC | 19 mm | 3200 | 4200 | - |
| ořech americký (radial, fládr, MIX) | 19 mm | 3700 | 4700 | 6600 |
| třešeň americká BASIC | 19 mm | 3000 | 4000 | - |
| třešeň americká, evropská (radial, fládr, MIX) | 19 mm | 3500 | 4500 | 6400 |

VÝROBNÍ PŘÍRÁŽKY:

| | |
|-----------------------------|---------------------|
| Dvířka do velikosti 0,16 m2 | 50,00 % |
| Podlimitní odběr do 1 m2 | 500 Kč / objednávka |
| Délková návaznost letokruhů | 350-1000 Kč / m2 |

Textura:

BASIC – dýha, u které se nerozlišuje kvalita a textura letokruhů, vhodné pro méně pohledové plochy nebo pod RAL/NCS barvu

Radial – rovnoletá textura

Fládr – sesazení dých do figury

MIX – dýha, která je sesazena z různých svazků dých a textur tzv. na spárovku

dvířka ALEXIA jsou ohraněna vrstvenou dýhou tl. 2 mm

dvířka LADA a INKA jsou ohraněna dýhou tl. 1 mm

OBLOUK – dvířka jsou ohraněna dýhou tl. 1 mm, ¼ oblouk je vyráběn pouze v jednom radiusu.

Maloobchodní ceny v Kč bez DPH a BEZ POVRCHOVÉ ÚPRAVY.

| materiál (textura) | tloušťka | LADA s úchytem | | INKA s čelní hranou | |
|---------------------------------------|----------|----------------|---------|---------------------|---------|
| | | plná | rám | plná | rám |
| | | cena/m2 | cena/m2 | Cena / m2 | cena/m2 |
| buk BASIC | 19 mm | 3900 | 4900 | - | - |
| buk (radial, fládr, MIX) | 19 mm | 4300 | 5300 | - | - |
| olše BASIC | 19 mm | 4100 | 5100 | - | - |
| olše (radial, fládr, MIX) | 19 mm | 4500 | 5500 | - | - |
| bříza BASIC | 19 mm | 4100 | 5100 | - | - |
| bříza (radial, fládr, MIX) | 19 mm | 4500 | 5500 | - | - |
| smrk (radial, fládr, MIX) | 20 mm | 4500 | 5500 | - | - |
| smrk sukátý MIX | 20 mm | 4500 | 5500 | - | - |
| javor evropský BASIC | 19 mm | 4100 | 5100 | - | - |
| javor evropský (radial, fládr, MIX) | 19 mm | 4500 | 5500 | - | - |
| jasan světlý BASIC | 19 mm | 4100 | 5100 | - | - |
| jasan světlý (radial, fládr, MIX) | 19 mm | 4500 | 5500 | - | - |
| dub BASIC | 19 mm | 4100 | 5100 | 3200 | 4200 |
| dub (radial, fládr, MIX) | 19 mm | 4600 | 5600 | 3700 | 4700 |
| dub drásaný MIX | 19 mm | 4600 | 5600 | 3700 | 4700 |
| dub sukátý MIX | 19 mm | 4700 | 5700 | 3800 | 4800 |
| dub RUSTIKAL MIX | 20 mm | - | - | 4100 | 5100 |
| ořech americký BASIC | 19 mm | 4500 | 5500 | - | - |
| ořech americký (radial, fládr, MIX) | 19 mm | 5000 | 6000 | - | - |
| třešeň americká BASIC | 19 mm | 4300 | 5300 | - | - |
| třešeň am. /evr. (radial, fládr, MIX) | 19 mm | 4900 | 5900 | - | - |

VÝROBNÍ PŘÍRÁŽKY:

| | |
|-----------------------------|---------------------|
| Dvířka do velikosti 0,16 m2 | 50,00 % |
| Podlimitní odběr do 1 m2 | 500 Kč / objednávka |
| Délková návaznost letoktuhů | 350-1000 Kč / m2 |

Textura:

BASIC – dýha, u které se nerozlišuje kvalita a textura letokruhů, vhodné pro méně pohledové plochy nebo pod RAL/NCS barvu

Radial – rovnoletá textura

Fládr – sesazení dýh do figury

MIX – dýha, která je sesazena z různých svazků dýh a textur tzv. na spárovku

dvířka ALEXIA jsou ohraněna vrstvenou dýhou tl. 2 mm

dvířka LADA a INKA jsou ohraněna dýhou tl. 1 mm

Maloobchodní ceny v Kč bez DPH a BEZ POVRCHOVÉ ÚPRAVY.

| materiál (textura) | nosič / tloušťka v mm | | | | | | | | |
|---------------------------------------|-----------------------|-----------------|---------|---------|---------|---------------|---------|---------|----------------|
| | MDF/4 | MDF/9 MDF/13 | DTD/19 | DTD/20 | DTD/29 | DTD/37- 38 | DTD/40 | DTD/50 | INKA DTD/38 |
| | cena/m2 | cena/m2 | cena/m2 | cena/m2 | cena/m2 | cena/m2 | cena/m2 | cena/m2 | cena/m2 |
| buk BASIC | - | - | 2200 | - | - | 3800 | - | 4100 | - |
| buk (radial, fládr, MIX) | 1900 | 2000 | 2600 | - | 2800 | 4400 | - | 4700 | - |
| olše BASIC | - | - | 2400 | - | - | 4100 | - | 4400 | - |
| olše (radial, fládr, MIX) | 2100 | 2200 | 2800 | - | 3000 | 4800 | - | 5100 | - |
| bříza BASIC | - | - | 2400 | - | - | 4100 | - | 4400 | - |
| bříza (radial, fládr, MIX) | 2100 | 2200 | 2800 | - | 3000 | 4800 | - | 5100 | - |
| smrk (radial, fládr, MIX) | 2100 | 2200 | - | 2800 | 3000 | 4800 | - | 5100 | - |
| smrk sukatý MIX | 2100 | 2200 | - | 2800 | 3000 | 4800 | - | 5100 | - |
| javor evropský BASIC | - | - | 2400 | - | - | 4100 | - | 4400 | - |
| javor evropský (radial, fládr, MIX) | 2100 | 2200 | 2800 | - | 3000 | 4800 | - | 5100 | - |
| jasan světlý BASIC | - | - | 2400 | - | - | 4100 | - | 4400 | - |
| jasan světlý (radial, fládr, MIX) | 2100 | 2200 | 2800 | - | 3000 | 4800 | - | 5100 | - |
| dub BASIC | - | - | 2400 | - | - | 4100 | - | 4400 | 4600 |
| dub (radial, fládr, MIX) | 2200 | 2300 | 2900 | - | 3100 | 4900 | - | 5200 | 5400 |
| dub drásaný MIX | - | - | 2900 | - | - | 4900 | - | 5200 | 5400 |
| dub sukatý MIX | 2300 | 2400 | 3000 | - | 3200 | 5100 | - | 5400 | 5600 |
| dub RUSTIKAL MIX | - | - | - | 3300 | - | - | 5600 | 5900 | - |
| dub hnědý RUSTIKAL MIX | - | - | - | 3700 | - | - | 6300 | 6600 | - |
| orech americký BASIC | - | - | 2800 | - | - | 4800 | - | 5100 | - |
| orech americký (radial, fládr, MIX) | 2600 | 2700 | 3300 | - | 3500 | 5600 | - | 5900 | - |
| třešeň americká BASIC | - | - | 2600 | - | - | 4400 | - | 4700 | - |
| třešeň am./ evr. (radial, fládr, MIX) | 2400 | 2500 | 3100 | - | 3300 | 5300 | - | 5600 | - |

VÝROBNÍ PŘÍRÁŽKY:

| | |
|-----------------------------|---------------------|
| Dílec do velikosti 0,16 m2 | 50,00 % |
| Podlimitní odběr do 1 m2 | 500 Kč / objednávka |
| Délková návaznost letoktuhů | 350-1000 Kč / m2 |

Dýhované dílce na nosiči MDF jsou bez olepení hran.

Dýhované dílce na nosiči DTD jsou včetně olepení hran dýhou tl. 0,5 mm nebo 1 mm.

Dýhované dílce INKA lepení čelní hranou tl. 1 mm, po směru let lepení běžnou hranou tl. 1 mm.

Textura:

BASIC – dýha, u které se nerozlišuje kvalita a textura letokruhů, vhodné pro méně pohledové plochy nebo pod RAL/NCS barvu

Radial – rovnoletá textura

Fládr – sesazení dýh do figury

MIX – dýha, která je sesazena z různých svazků dýh a textur tzv. na spárovku

Maloobchodní ceny v Kč bez DPH a BEZ POVRCHOVÉ ÚPRAVY.

| název | materiál | jednotka | cena |
|--|---------------------------------------|----------|------|
| Výplet šikmý 45° rastr 12 x 12 x 4 mm | Buk, olše, bříza, smrk | m2 | 5000 |
| | Dub, javor, jasan | m2 | 6000 |
| | Třešeň | m2 | 6000 |
| Sklo řezané tl. 4 mm | čiré | m2 | 800 |
| | čínčila čirá, kůra čirá, grepi čiré | m2 | 1100 |
| | kathedral, flutes čiré | m2 | 1400 |
| | master care | m2 | 2400 |
| | satinato, matelux | m2 | 2000 |
| | krizet | m2 | 1800 |
| | lakobel (různé RAL) | m2 | 2500 |
| | zrcadlo | m2 | 1500 |
| | oblouk čirý (maximální výška 1300 mm) | ks | 5000 |

Maximální rozměr výpletu je 1200 x 600 mm.

Maloobchodní ceny v Kč bez DPH a BEZ POVRCHOVÉ ÚPRAVY.

| Transparentní povrchy (oboustranně) | jednotka | cena |
|---|------------|------|
| Lak naturmat (0% lesk) | m2 | 1400 |
| Lak hluboký mat G10 (5% lesk) | m2 | 1200 |
| Lak mat G30 (20% lesk) | m2 | 1200 |
| Lak polomat G50 (30-50% lesk) | m2 | 1400 |
| Lak pololesk G70 (50-70% lesk) | m2 | 1400 |
| Lak vysoký lesk (100% lesk leštěný, jednostranně uzavřený pór)*** | m2 | 3000 |
| Lak STRONG – odolný na namáhané plochy G10, G30, G50, G70 | m2 | 1800 |
| Olejování OSMO (Top olej na pracovní desky – vhodný pro styk s potravinami) | m2 | 1500 |
| Olejování / voskování (tvrdovosk HW na dvířka, dílce, podlahy, spárovky) | m2 | 1200 |
| Příplatek za objednávku do 1m2 | objednávka | 500 |

| Moření (oboustranně) | jednotka | cena |
|--|------------|------|
| Moření dvířek, dýhovaných dílců, typové INTERI, RENNER, MILESI, SAYERLACK, ADLER | m2 | 700 |
| Moření dvířek, dýhovaných dílců, ATYP dle vzorku | m2 | 1000 |
| Míchání mořidla dle vzorku, vytvoření 1ks vzorku o velikosti A4 300x210 mm | ks | 900 |
| Patinování dvířek, dýhovaných dílců, lisén (jednostranně) | m2 | 800 |
| Příplatek za objednávku do 1m2 | objednávka | 500 |

| Mořidla (oboustranně) | jednotka | cena |
|---|------------|------|
| Mořidlo vyvzorované 004, 010, 007, 022, 479, 685, 429, 574, 575 | litr | 500 |
| Mořidlo typové INTERI, RENNER, MILESI, SAYERLACK, ADLER | litr | 700 |
| Mořidlo ATYP dle vzorku | litr | 800 |
| Patina (světle hnědá, tmavě hnědá, modrá, bílá) | litr | 800 |
| Příplatek za objednávku do 1m2 | objednávka | 500 |

| Krycí barvy (oboustranně) | jednotka | cena |
|---|------------|------|
| Barva matná RAL / NCS (20% lesk) uzavřený pór | m2 | 1600 |
| Barva matná RAL / NCS (20% lesk) otevřený (dřevěný) pór na dubu nebo jasanu | m2 | 1400 |
| Barva matná RAL / NCS (20% lesk) uzavřený pór na dubu nebo jasanu | m2 | 1600 |
| Barva matná – černobílý / bíločerný (starobylý efekt probroušený) | m2 | 1800 |
| Příplatek za objednávku do 1m2 | objednávka | 500 |

| Struktura povrchu (jednostranně) | jednotka | cena |
|---|----------|------|
| Kartáčování povrchu dřeva (jednostranně na smrku) | m2 | 500 |
| Drásání povrchu dřeva (jednostranně na dubu) | m2 | 700 |
| Imitace červotoče (jednostranně) | m2 | 100 |

Poznámka *** pouze u tvarů dvířek ALEXIA, BIOBEVEL, BIOFLAT a dýhovaných dílců

Maloobchodní ceny v Kč bez DPH.

| Tvar | Provedení | Rozměr | Standartní směr let | Možnosti |
|---|--------------|------------------|---------------------|---------------------------|
| BIOBEVEL BIOFLAT | Čelo zásuvky | Do výšky 245 mm | Vodorovně | Směr let svisle |
| | Dvířka | Nad výšku 246 mm | Svisle | Směr let vodorovně |
| MONA SANDRA | Čelo zásuvky | Do výšky 245 mm | Vodorovně | |
| | Dvířka | Nad výšku 246 mm | Výplň svisle | Směr let výplně vodorovně |
| MONETA MERCEDES | Čelo zásuvky | Do výšky 245 mm | Vodorovně | |
| | Dvířka | Nad výšku 246 mm | Výplň vodorovně | Směr let výplně svisle |
| TOLEDO | Čelo zásuvky | Do výšky 245 mm | Vodorovně | |
| | Dvířka | Nad výšku 246 mm | Výplň svisle | |
| KARINA KARMEN | Čelo zásuvky | Do výšky 245 mm | Vodorovně | |
| | Dvířka | Nad výšku 246 mm | Výplň svisle | |
| KLASIK RUSTIK ZORA | Čelo zásuvky | Do výšky 245 mm | Vodorovně | |
| | Dvířka | Nad výšku 246 mm | Výplň svisle | |
| LAURA VARIO | Čelo zásuvky | Do výšky 245 mm | Vodorovně | |
| | Dvířka | Nad výšku 246 mm | Výplň svisle | Směr let výplně vodorovně |
| LADA | Čelo zásuvky | Do výšky 245 mm | Vodorovně | |
| | Dvířka | Nad výšku 246 mm | Vodorovně | |
| MAXI MAXIMA MEXIKO / FAGUS | Čelo zásuvky | Do výšky 245 mm | Vodorovně | |
| | Dvířka | Nad výšku 246 mm | Výplň svisle | Směr let výplně vodorovně |
| MARION DANA | Čelo zásuvky | Do výšky 245 mm | Vodorovně | |
| | Dvířka | Nad výšku 246 mm | Výplň vodorovně | Směr let výplně svisle |
| ALEXIA INKA | Čelo zásuvky | Do výšky 245 mm | Vodorovně | Směr let svisle |
| | Dvířka | Nad výšku 246 mm | Svisle | Směr let vodorovně |

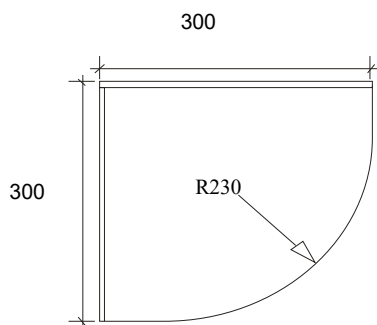
Dvířka vyrábíme bez rozměrové řady, tudíž bez příplatku za atyp.

Jsme omezeni pouze minimálním a maximálním rozměrem.

| Tvar | Rozměr | Čelo zásuvky | Dvířka plná | Dvířka rám | Dvířka mříž | Oblouk plný | Oblouk rám |
|----------------------|-----------|---------------|---------------|---------------|---------------|-------------|------------|
| | | Výška x šířka | Výška x šířka | Výška x šířka | Výška x šířka | Výška | Výška |
| MONA SANDRA | Minimální | 60 x 100 | 246 x 246 | 246 x 246 | - | 246 | 246 |
| | Maximální | 245 x 2600 | 2600 x 1200 | 2600 x 1200 | - | 900 | 1300 |
| MONETA MARION | Minimální | 60 x 100 | 246 x 246 | 246 x 246 | - | 246 | 246 |
| | Maximální | 245 x 2600 | 2600 x 1200 | 2600 x 1200 | - | 900 | 1300 |
| VARIO | Minimální | 60 x 100 | 246 x 246 | 246 x 246 | - | | |
| | Maximální | 245 x 2600 | 2600 x 1200 | 2600 x 1200 | - | | |
| TOLEDO | Minimální | 60 x 100 | 246 x 246 | 246 x 246 | - | | |
| | Maximální | 245 x 2600 | 2000 x 1200 | 2600 x 1200 | - | | |
| KLASIK | Minimální | 60 x 100 | 246 x 246 | 246 x 246 | 574 x 396 | 246 | 246 |
| | Maximální | 245 x 2600 | 2600 x 1200 | 2600 x 1200 | 1005 x 596 | 900 | 1300 |
| KARINA | Minimální | 60 x 100 | 246 x 246 | 246 x 246 | 574 x 396 | | |
| | Maximální | 245 x 2600 | 2600 x 900 | 2600 x 900 | 1005 x 596 | | |
| KARMEN | Minimální | 60 x 100 | 246 x 246 | 246 x 246 | 574 x 396 | | |
| | Maximální | 245 x 2600 | 2600 x 900 | 2600 x 900 | 1005 x 596 | | |
| ZORA | Minimální | 60 x 100 | 246 x 246 | 246 x 246 | 574 x 396 | | |
| | Maximální | 245 x 2600 | 2600 x 900 | 2600 x 900 | 1005 x 596 | | |
| RUSTIK | Minimální | 60 x 100 | 246 x 246 | 246 x 246 | 574 x 396 | | |
| | Maximální | 245 x 2600 | 2600 x 900 | 2600 x 900 | 1005 x 596 | | |
| LAURA | Minimální | 60 x 100 | 246 x 246 | 246 x 246 | - | | |
| | Maximální | 245 x 2600 | 2600 x 1200 | 2600 x 1200 | - | | |
| MAXI MAXIMA | Minimální | 60 x 100 | 246 x 246 | 246 x 246 | - | | |
| | Maximální | 245 x 2600 | 2600 x 1200 | 2600 x 1200 | - | | |
| MEXIKO FAGUS | Minimální | 60 x 100 | 246 x 246 | 246 x 246 | - | | |
| | Maximální | 245 x 2600 | 2600 x 1200 | 2600 x 1200 | - | | |
| MERCEDES DANA | Minimální | 60 x 100 | 246 x 246 | 246 x 246 | - | | |
| | Maximální | 245 x 2600 | 2600 x 1200 | 2600 x 1200 | - | | |

| Tvar | Rozměr | Dvířka plná | Dvířka rám |
|-------------------------|-----------|---------------|---------------|
| | | Výška x šířka | Výška x šířka |
| ALEXIA INKA LADA | Minimální | 80 x 80 | 246 x 246 |
| | Maximální | 2500 x 1200 | 2500 x 1200 |
| BIOBEVEL BIOFLAT | Minimální | 80 x 80 | 246 x 246 |
| | Maximální | 2500 x 1200 | 2500 x 1200 |

Přodory horní ukončovací skříňky pro oblouková dvířka MONA, KLASIK:



| Doprava CZ | INTERI | Česká pošta | TOPTRANS | | | | | |
|-----------------|--------------------------|-------------|--------------|--------------|--------------|--------------|--------------|--------------|
| | objednávka do 1000 kg | balík | objednávka | | | | | |
| | | Do 15 kg | Do 15 kg | 16-30 kg | 31-50 kg | 51-75 kg | 76-100 kg | 101-200 kg |
| dle kraje | Kč / zakázka | Kč / ks | Kč / zakázka | Kč / zakázka | Kč / zakázka | Kč / zakázka | Kč / zakázka | Kč / zakázka |
| Zlínský | 700 | 200 | 220 | 340 | 460 | 580 | 690 | 1000 |
| Jihomoravský | 1300 | 200 | 260 | 400 | 550 | 710 | 840 | 1100 |
| Olomoucký | 1300 | 200 | 260 | 400 | 550 | 710 | 840 | 1100 |
| Moravskoslezský | 1300 | 200 | 260 | 400 | 550 | 710 | 840 | 1100 |
| Vysočina | 1800 | 200 | 280 | 450 | 620 | 800 | 960 | 1300 |
| Pardubický | 1800 | 200 | 280 | 450 | 620 | 800 | 960 | 1300 |
| Jihočeský | 2300 | 200 | 320 | 490 | 670 | 870 | 1050 | 1500 |
| Středočeský | 2300 | 200 | 320 | 490 | 670 | 870 | 1050 | 1500 |
| Královhradecký | 2300 | 200 | 320 | 490 | 670 | 870 | 1050 | 1500 |
| Praha | 2300 | 200 | 320 | 490 | 670 | 870 | 1050 | 1500 |
| Liberecký | 2800 | 200 | 360 | 550 | 760 | 990 | 1200 | 1700 |
| Plzeňský | 2800 | 200 | 360 | 550 | 760 | 990 | 1200 | 1700 |
| Karlovarský | 2800 | 200 | 360 | 550 | 760 | 990 | 1200 | 1700 |
| Ústecký | 2800 | 200 | 360 | 550 | 760 | 990 | 1200 | 1700 |

| Doprava SK | INTERI | SK pošta | TOPTRANS | | | | | |
|-----------------|--------------------------|----------|--------------|--------------|--------------|--------------|--------------|--------------|
| | objednávka do 1000 kg | balík | objednávka | | | | | |
| | | do 10 kg | Do 15 kg | 16-30 kg | 31-50 kg | 51-75 kg | 76-100 kg | 101-200 kg |
| dle kraje | Kč / zakázka | Kč / ks | Kč / zakázka | Kč / zakázka | Kč / zakázka | Kč / zakázka | Kč / zakázka | Kč / zakázka |
| Trenčianský | 1100 | 390 | 350 | 550 | 700 | 870 | 1000 | 1500 |
| Žilinský | 1500 | 390 | 410 | 660 | 920 | 1100 | 1400 | 1900 |
| Trnavský | 1800 | 390 | 410 | 660 | 920 | 1100 | 1400 | 1900 |
| Nitrianský | 1800 | 390 | 410 | 660 | 920 | 1100 | 1400 | 1900 |
| Banskobystrický | 2300 | 390 | 410 | 660 | 920 | 1100 | 1400 | 1900 |
| Bratislavský | 2300 | 390 | 410 | 660 | 920 | 1100 | 1400 | 1900 |
| Prešovský | 2800 | 390 | 460 | 720 | 1000 | 1300 | 1600 | 2100 |
| Košický | 2800 | 390 | 460 | 720 | 1000 | 1300 | 1600 | 2100 |

Příplatky

| | | |
|---|--------------|---------|
| Doběrečné Česká pošta | Kč / zakázka | 50 |
| Doběrečné TOPTRANS | Kč / zakázka | 100 |
| Výrobek nad 1200 mm, platí se v případě, že se výrobek zasílá poštou nebo TopTransem (neplatí u lišt) | Kč / zakázka | 300 |
| Balení výrobků pro přepravní službu | Kč / zakázka | 100-800 |

Cena dopravy se dá orientačně vypočítat (1m² výrobku tl. 18 mm = 14 kg)

Propagační materiály

| | | |
|-----------------------------------|----|----------|
| Vzorník barev RAL | ks | 500-1200 |
| Vzorník barev NCS | ks | 4000 |
| Vzorník dých v krabičce A5 | ks | 400 |
| Vzorek dvířka 396x396 mm skladový | ks | 1000 |
| vzorek moření na dýze A4 | ks | 900 |

Ostatní

| | | |
|--|-------|---------|
| Vrtání otvorů pro závěsy průměr 35 mm | otvor | 30 |
| Strojní a kompletační práce na dílně | hod | 400-600 |
| Montážní a demontážní práce u zákazníka / 1pracovník | hod | 300-500 |

Ceny v Kč bez DPH.